

# ÇUKUROVA

Makina İmalat ve Ticaret A.Ş.

# 888

ЭКСКАВАТОР-  
ПОГРУЗЧИК



## Улучшенная работа

Новое поколение 888 модель экскаватор-погрузчик это идеальное сочетание мощности, безопасности и чрезвычайной легкости в работе. Завод Чукурова в Турции был одним из пионеров использования джойстиков для управления ковшом погрузчика и экскаватора. Эта система (Опционально) позволяет рабочему прилагать меньшие усилия с большей точностью движений во время работы. Она обеспечивает лучшую управляемость на любых грунтах и при любых нагрузках, снижает напряжение рабочего, продлевает ресурс масла и снижает температуру масла в резервуаре.

## Мощный двигатель

На ЧУКУРОВА 888 устанавливается двигатель Perkins. Это дизель с турбонаддувом, гарантирует работу высокого мирового класса при соответствии всем экологическим требованиям. Низкий расход топлива и затраты на обслуживание делает модели 888 еще более привлекательной.

## Просторная кабина с защитой ROPS/FOPS

Специально разработанная кабина с защитой ROPS/FOPS обеспечивает комфорт при работе, прекрасную видимость через тонированные безопасные стекла. Передняя и боковая панели управления оборудованы по последнему слову техники и показывают рабочему об отказах с помощью звуковых световых сигналов.

## Стрела и платформа с амортизаторами

Стрела и платформа с амортизаторами обеспечивают максимальный комфорт оператору для быстрого и ровного рытья котлованов.

## Конструкция платформы

Прочная стальная конструкция платформы для оси и боковое смещение обеспечат низкие эксплуатационные расходы и продолжительный срок службы.

## Максимальный комфорт, простота в управлении, низкие эксплуатационные расходы

Новое поколение 888 модель экскаватор – погрузчик, создан для обеспечения максимального комфорта, эффективной работы, низких эксплуатационных расходов с целью снижения затрат операторов. Эффект комбинации этих трех позиций можно отметить в каждой детали погрузочного экскаватора, что позволит превзойти ожидания клиента.

## Автоматический возврат к копанью (только с джойстиковым управлением)

888 обеспечивает автоматическим возвращением к системе копания как стандартным для того чтобы получить максимальную эффективность с уменьшенными временами цикла с помощью выравнивание ковша погрузчика к позицию копания с управлением джойстиков. Электрогидравлическая система гашения колебаний (EHSS) – опциональная функция Электрогидравлическая система гашения колебаний (EHSS) поглощает колебания при перемещении по дороге и придает комфорт как в автомобиле возможность повышения скорости езды.

## Низкие расходы на техобслуживание

Модель ЧУКУРОВА 888 достаточно проста в обслуживании и ремонте. Болты крышек гидроцилиндров изготовлены таким образом, чтобы обеспечить быструю замену уплотнений, сберегая силы, время и средства на обслуживание. Примыкающие части в гидроцилиндрах предотвращают пропавание пыли, продлевая таким образом срок службы между ремонтными периодами. Удобный для доступа капот позволяет легко добраться до всех необходимых узлов, затрачивая меньше сил и времени.





**СПЕЦИАЛЬНЫЕ ОСОБЕННОСТИ**

## СИДЕНИЕ

Регулируемое рабочее сидение с ремнями безопасности может быть отрегулировано под любой вес и рост, повышая комфорт при работе и перемещении.

## ОБОГРЕВ И ВЕНТИЛЯЦИЯ

Система подогрева и вентиляции воздуха, даже в ящике для инструмента, система подогрева стекла устанавливается в базовой комплектации.

## ПРЕКРАСНАЯ ВИДИМОСТЬ ЧЕРЕЗ БОЛЬШИЕ ТОНИРОВАННЫЕ СТЕКЛА РАСШИРЯЮТ РАБОЧЕЕ ПРОСТРАНСТВО

### Кабина

- Специально разработанная кабина с защитой ROPS/FOPS предоставляет прекрасный комфорт при работе, отличную видимость и надежность.
- Передняя и боковые панели управления оснащены по последнему слову техники управления в пределах быстрой досягаемости, звуковые и световые сигналы оповещают о неисправностях для остановки. Регулируемая рулевая колонка в базовой комплектации предоставляют достаточный уровень комфорта при вождении.
- Полностью открываемое окно сзади, частично и полностью открываемые двери обеспечивают прекрасное проветривание в кабине, тонированные безопасные стекла улучшают видимость, солнечный козырек предохраняют рабочего от прямых солнечных лучей.
- CD плеер





# БУДУЩЕЕ

РАБОЧЕЕ МЕСТО

## ДВИГАТЕЛЬ

- Мощный двигатель Perkins.
- Максимальный крутящий момент.
- Уникальное соотношение « низкая скорость -момент вращения » для обеспечения спроса усовершенствованную технику.
- Холодный запуск .
- Поликлиновый привод вентилятора с автоматическим натяжным устройством для ремня.
- Сменные гильзы цилиндра мокрого типа.
- Двух сторонний сервис.
- Динамически уравновешенный коленчатый вал.
- Низкое потребление топлива и низкие расходы на техобслуживание.



888 Технические спецификации	Стадия II
<b>ДВИГАТЕЛЬ</b>	
Изготовитель	Perkins (Перкинс)
Модель	1104C-44T
Наддув	4 ходов дизель, с тубонаддувом
Номинальная мощность	74,5 Квт
Номинальные обороты двигателя	2200 об/мин
Рабочий объем	4,4 лв
Диаметр цилиндра & Ход поршня	105 X 127 мм
Количество цилиндров	4
Максимальный крутящий момент, об/мин	408 Нм
Система охлаждения	Охлаждающая жидкость и масляный обогреватель

### Электрическая система

Аккумулятор	12 / 120 В/А
Стартер (Изготовитель / Квт)	3,2 Квт / Perkins (Перкинс)
Альтернатор (Изготовитель / Квт)	75 амп/12в Perkins (Перкинс)

## ГИДРАВЛИЧЕСКАЯ СИСТЕМА

- Открытая центральная система.
- Шестеренный насос последовательного соединения.
- Модуляция мощности.
- Гидравлическая система управления скоростью.
- Гидравлические клапаны управления экскаватором и погрузочным устройством позволяют операторам плавное управление и достигать четкого движения.
- Тип болтов - цилиндрические, со всеми герметичными втулками и штифтами для упрощенного техобслуживания и продолжительного срока службы.
- Платформа и стрела с амортизаторами обеспечивают максимальный комфорт оператору для быстрого и ровного рытья котлованов.



Тип насоса	Загрузка / открытый-центр
Гидравлический насос	Тандемный шестеренный / НЕМА
Макс. расход	90 + 64 л/мин
Макс. рабочее давление	235 бар
Гидравлический масляный фильтр	Полный фильтр подачи в возвращенной системе фильтр с интегрированной зоной точного фильтра
Охлаждение гидравлического масла	Гидравлический и трансмиссионный

### НАВЕСНОЕ ОБОРУДОВАНИЕ

Управление экскаватора	Механическое
Управление грузчика	Механическое

## ПРИВОД НА ВЕДУЩИЕ КОЛЕСА

### Трансмиссия:

- Силовое переключение передач Carraro и полуавтоматическая трансмиссия.
- Электрогидравлическое переключение 2WD и 4WD
- Устройство переключения трансмиссии на нейтраль - джойстик и трюк погрузочного устройства(только с джойстиковым управлением.)
- Низкий уровень шума и низкая внутренняя вибрация.

### ТРАНСМИССИЯ

Изготовитель / Модель	Carraro / TLB2
Тип	Powershift
Трансмиссия отключена	с кнопкой тормозной и системой

#### Скорость движения

1-я (передняя/задняя)	5,80/5,80 км/час
2-я (передняя/задняя)	9,60/9,60 км/час
3-я (передняя/задняя)	21,20/21,20 км/час
4-я (передняя/задняя)	40,00 /40,00 км/час

### ОСИ

Тип	
Стандарт	
Изготовитель	Carraro
Угол колебаний	±8 градусов
Дифференциальный замок	Гидравлическое управление задней осью
Система передач	Гидравлические жидкоохлаждаемые многодисковые тормоза
Система парковки	Механического управления задней осью

### Оси:

- Передняя и задняя ось Carraro.
- Полный привод колес (AWD) стандартный.
- Включение AWD при помощи переключателя на передней приборной панели.
- Включение AWD возможно при всех применениях; погрузка и перемещение, следование по дороге, в любом зубчатом механизме, переднем или заднем.
- Угол разворота 52 градуса, что обеспечивает превосходную маневренность.
- Внешний планетарный редуктор.
- Электро-гидравлическая дифференциал 100% блокировка - на задней оси.
- Угол колебаний ±8 градусов.

## ТОРМОЗА

- Внутренние жидкоохлаждаемые многодисковые тормоза
- При нажатии на две педали блокируются все колеса.

2 Колеса/4 колеса	4 колеса
Система передач	Гидравлические жидкоохлаждаемые многодисковые тормоза
Система парковки	Механического управления задней осью

## РУЛЕВОЕ УПРАВЛЕНИЕ

- Гидростатический усилитель руля.
- Система чувствительности загрузки.
- Управление 2- мя, 4-мя колесами и «крабовый ход»

# НАГРУЗКА



Тип управления	на 4 колеса	
Тип усилителя	Гидростатический	
Радиус поворота (без тормозов)	2 колеса	Полный привод
По передним колесам	15,700 мм	9,5000 мм
По ковшу погрузчика	17,150 мм	11,500 мм

## ПОГРУЗЧИК

Емкость ковша	1,1 м <sup>3</sup>
Макс. усилие отрыва рукояти	60 кН
Макс. усилие отрыва ковша	70,4 кН
Ширина ковша	2400 мм
Номинальная рабочая грузоподъемность	3394 кг

## КАБИНА

- Кабина отвечает требованиям защиты оператора при опрокидывании машины (ROPS по ISO 3741), и от падающих предметов (FOPS по ISO 3449), обладает прекрасной обзорностью и эргономичностью, оснащена тонированным защитным стеклом, двумя дверьми и стеклоочистителями на передних и задних стеклах.
- Полностью регулируемым сиденьем.
- Обогрев и вентиляция; система подогрева и вентиляции воздуха даже ящике для инструмента, система подогрева стекла устанавливается в базовой комплектации.

## ЭКСКАВАТОР

Усилие отрыва — стрела погрузчика	63,1 кН
-----------------------------------	---------

## УСИЛИЕ ОТРЫВА НА РУКОЯТИ

Втянута	33,9 кН
Выдвинута	23,9 кН

## ОБРАТНАЯ ЛОПАТА

Максимальное усилие отрыва ковша	59,1 кН
Телескопическая стрела (усилие отрыва)	
Не выдвинута	31,8 кН
Выдвинута	22,4 кН

## ШИНЫ

Передние 4WD – стандарт	16,9 - 28
Задние 4WD – стандарт	16,9 - 28

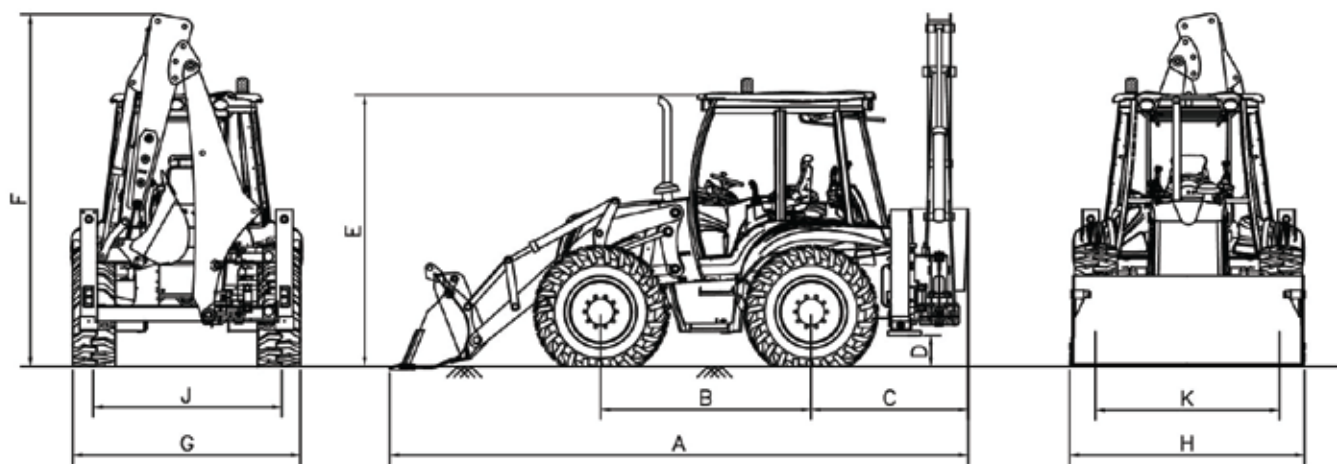
## ВЕС

Рабочий вес	9411 кг*
-------------	----------

## ЗАПРАВОЧНЫЕ ЕМКОСТИ

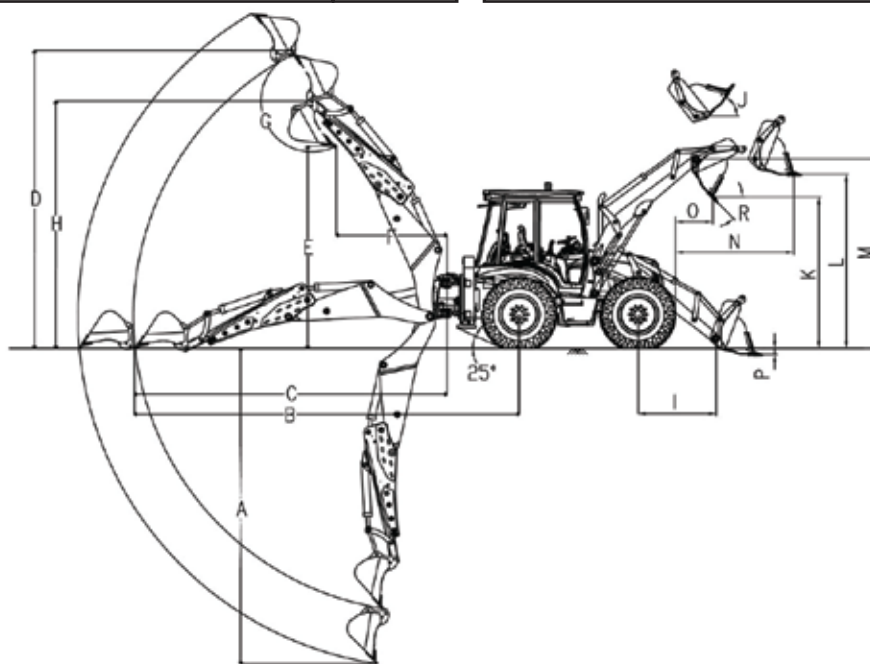
Моторное масло	8,4 л
Система охлаждения	25,0 л
Топливный бак	140,0 л
Гидравлический бак	75,0 л
Трансмиссионное масло	19,0 л
Передняя ось	11,5 л
Задняя ось	16,0 л





A - Габаритная длина с ковшом	6375 мм
B - Колесная база	2223 мм
C - Расстояние от центра до обратной лопаты	1355 мм
D - Минимальный дорожный просвет	385 мм
E - Высота кабины	2930 мм

F - Максимальная высота погрузчика	3880 мм
G - Габаритная ширина погрузчика	2400 мм
H - Ширина с ковшом	2400 мм
J - Колея по задним шинам	1950 мм
K - Колея по передним шинам	1950 мм



## РАЗМЕРЫ ОБРАТНОЙ ЛОПАТЫ

### Обратная лопата погрузчика

	Сложена	Выпущена
A - Максимальная глубина копания	4600 мм	5800 мм
B - Максимальный вылет стрелы от задней оси	7000 мм	8100 мм
C - Максимальный вылет стрелы от качания	5700 мм	6800 мм
D - Максимальная высота копания	5600 мм	6450 мм
E - Максимальная высота разгрузки	3850 мм	4700 мм
F - Дальность при макс. высоте	1800 мм	2650 мм
G - Угол поворота ковша	200,4°	200,4°
H - Макс. высота пальца шарнира	4750 мм	5550 мм

## РАЗМЕРЫ ФРОНТАЛЬНОГО ПОГРУЗЧИКА

### Погрузчик

I - Расстояние между осью шарнира и центром передней оси	1550 мм
J - Угол разгрузки при подъеме ковша на полную высоту	59,2°
K - Высота разгрузки	2865 мм
L - Высота до разгрузки	3450 мм
M - Высота до верхнего шарнира	3595 мм
N - Максимальная дальность разгрузки	1620 мм
O - Минимальная дальность разгрузки	595 мм
P - Глубина опускания ковша	117 мм
R - Угол разгрузки ковша	45°

Простота в обслуживании, простота и скорость доступа, низкие эксплуатационные расходы

Удобный для доступа капот

- Удобный для доступа капот позволяет легко добраться до всех необходимых узлов, затрачивая меньше сил и времени.

Болт крышки цилиндра

- Болты крышек гидроцилиндров изготовлены таким образом, чтобы обеспечить быструю замену уплотнений, сберегая силы, время и средства на обслуживание.

- Все примыкающие части в гидроцилиндрах предотвращают пропавание пыли, продлевая таким образом срок службы между ремонтными периодами.

Приспособления погрузчика

- Ковш основного назначения с зубьями
- Подпорка ковша погрузчика
- Автоматический возврат к копанию

Приспособления обратной лопаты

- Управление гидравликой с помощью джойстиков (Опционально)
- Транспортный фиксатор платформы и стрелы с механическим управлением их кабины
- Электрогидравлический боковой замок
- ISO стандартный контроль
- Ковш, предназначенный для нормальных условий работы (600 мм)
- Предохранительные клапаны стабилизатора
- Регулируемые ручки джойстиков экскаватора

Привод на ведущие колеса

- Электрогидравлический дифференциальный замок
- Защита вала передней оси 4WD
- Скорость передвижения 40 км/ч (полный привод)
- Переключатель трансмиссии на нейтраль

#### Электрическая система

- Сигнал заднего хода
- Аккумулятор 12 В, 120 Ач
- Передние фары
- Главный выключатель системы электрооборудования
- Система предупреждения по основным функциям
- Звуковой электрический сигнал

#### Система двигателя

- Экологически чистый, сухого типа с радиальной заслонкой
- Генератор переменного тока 95 А
- Теплообменник
- Турбонаддув
- Индикатор загрязнения воздушного фильтра

#### Кабина ROPS/ FOPS

- Система вентиляции
- Дефростер
- Стеклоочистители передние и омыватель
- Полностью оборудованная панель управления
- Система обогрева
- Боковые двери с замками
- Зеркала (наружные – 2, внутреннее – 1)
- Регулируемое пневматическое сиденье оператора с ремнём безопасности.
- Регулируемое рулевое управление
- Тонированные стёкла
- Стеклоочистители задние и омыватель.
- Вращающийся проблесковый маячок (съёмный)
- Рабочее освещение (фары): задние 4 и 2 передние
- Коробка с инструментом
- Прикуриватель
- Крючок для одежды
- Солнцезащитный козырек
- Предупредительный звуковой сигнал заднего хода
- Регулируемая колонка управления
- Бардачок
- Передние брызговики
- Автоадаптация CD плеер

### Дополнительное оборудование\*

#### Другие

- Воздухоочиститель
- Аккумулятор 150 А
- Кондиционер
- Защита вала 4WD
- Предпусковой подогреватель топлива
- Система с закрытым центром и функцией измерения нагрузки с переменной производительностью, аксиально-поршневой насос

#### Погрузчик

- Многофункциональный ковш
- Вилочное приспособление
- Клапаны проверки безопасности
- Сегмент Bolton
- Электрогидравлическая система гашения колебаний (EHSS)
- Снегоуборочный ковш
- Быстросъёмное устройство
- Дополнительные передние гидравлические линии
- Корзина для корнеплодов

#### Обратная лопата

- Телескопическая рукоять
- Клапаны проверки безопасности
- Гидроразводка
- Гидравлический молот
- Бур перфоратор
- Трапециевидный ковш
- Планировочный ковш
- Быстросъёмное устройство
- Дополнительные ковши различных размеров
- Уплотнительная машина
- Рыхлитель
- Копающий грейфер

(\* ) Пожалуйста установите связь с дилером ЧУКУРОВА для другого дополнительного оборудования.

Знак CE – Все меры безопасности приняты в соответствии с Директиво



# ÇUKUROVA

Makina İmalat ve Ticaret A.Ş.

**Чутко осознавая свое международное позиционирование как необходимое условие успеха и роста в поистине глобальную эпоху, ЧУКУРОВА МАКИНА управляет сотрудничеством с ведущими международными партнерами в Турции и за рубежом, стремясь к долгосрочным выгодам наших клиентов, деловых партнеров и сотрудников. Эти совместные усилия направлены на достижение высочайшего качества продуктов и услуг ЧУКУРОВА МАКИНА, где она присутствует в мире.**

Sahin Mah. Sait Polat Blv. No:322 /ATarsus - Mersin / TURKIYE

Phone : 0090 324 616 26 78 Fax : 0090 324 616 32 20 E-mail : export@cumitas.com

Ваш локальный дилер

[www.cumitas.com](http://www.cumitas.com)

