

# ÇUKUROVA

Makina İmalat ve Ticaret A.Ş.

# 885

ЭКСКАВАТОР-ПОГРУЗЧИК



### Улучшенная работа

Экскаватор-погрузчик нового поколения модели 885 - это идеальное сочетание мощности, безопасности и чрезвычайной легкости в работе. Завод Чукурова в Турции был одним из первых в применении гидравлических джойстиков управления рабочим оборудованием экскаватора-погрузчика.

Джойстиковая система позволяет прилагать меньшие усилия к органам управления, повышает точность движений рабочим оборудованием. Она обеспечивает лучшую управляемость на любых грунтах и нагрузках, снижает напряжение машиниста, уменьшая нагрев увеличивает ресурс гидравлического масла.

### Мощный двигатель

На ЧУКУРОВА 885 установлен двигатель Perkins. Дизель с турбонаддувом соответствует всем экологическим требованиям. Низкий расход топлива и затраты на обслуживание делают модель 885 еще более привлекательной.





### **Трансмиссия**

Компания ZF является ведущим производителем трансмиссий и признанным во всем мире поставщиком инновационных систем для дорожно-строительной техники. Требования к этим типам транспортных средств высоки; быстрая работа с высокой точностью и производительностью в сочетании с наименьшими эксплуатационными расходами.

### **Просторная кабина с защитой ROPS/FOPS**

Специально разработанная кабина с защитой ROPS/FOPS обеспечивает комфортную работу, видимость и безопасность. Передняя и боковая панели управления оборудованы по последнему слову техники, информируют машиниста об отклонениях параметров с помощью звуковых и световых сигналов.

### **Стрела и платформа**

Стрела и платформа с амортизаторами обеспечивают максимальный комфорт оператору для быстрого и ровного рытья котлованов.

### **Конструкция каретки**

Прочная конструкция каретки задней стрелы и возможность бокового смещения обеспечивают низкие эксплуатационные расходы и продолжительный срок службы.

### **Максимальный комфорт, простота в управлении, низкие эксплуатационные расходы**

Экскаватор-погрузчик модели 885 нового поколения, создан для обеспечения максимального комфорта оператора, эффективной работы, низких эксплуатационных расходов. Эффект от комбинации трех этих моментов, который можно увидеть в каждой детали экскаватора-погрузчика, превосходит ожидания клиента.

### **Автоматический возврат к копанию**

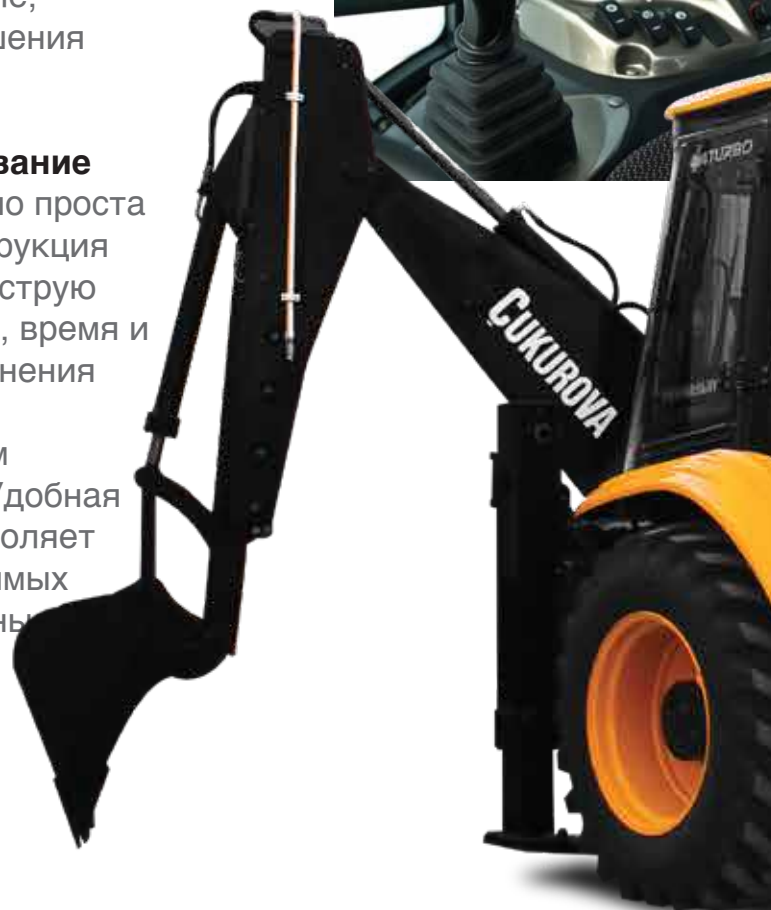
С целью максимальной эффективности и уменьшения времени цикла в базовой комплектации модель 885 имеет функцию автоматического возврата фронтального ковша в положение копания без управления джойстиком.

### **Опциональная функция**

- электрогидравлическая система гашения колебаний (EHSS) поглощает продольные колебания при движении экскаватора-погрузчика по дороге, придает комфорт как в автомобиле, обеспечивает возможность повышения скорости перемещения.

### **Низкие расходы на техобслуживание**

Модель ЧУКУРОВА 885 достаточно проста в обслуживании и ремонте. Конструкция гидроцилиндров обеспечивает быструю замену уплотнений, экономя силы, время и средства на обслуживание. Уплотнения гидроцилиндров предотвращают попадание пыли, продлевая таким образом межремонтный период. Удобная для доступа капотная группа позволяет легко добраться до всех необходимых агрегатов и узлов, затрачивая меньше времени и сил.





## **СИДЕНИЕ**

Рабочее сидение с ремнём безопасности регулируется под любой вес и рост, повышая комфорт при работе и перемещении как в автомобиле.



## **ОБОГРЕВ И ВЕНТИЛЯЦИЯ**

В базовой комплектации устанавливается система обогрева и вентиляции воздуха в салоне, ящик для инструмента, электрический обогрев заднего стекла. Система оснащена салонным фильтром.



# ЛИДЕ



**ПРЕКРАСНЫЙ ОБЗОР ЧЕРЕЗ БОЛЬШИЕ ТОНИРОВАННЫЕ СТЕКЛА РАСШИРЯЕТ РАБОЧЕЕ ПРОСТРАНСТВО**

## **КАБИНА**

- В специально разработанной кабине с защитой ROPS/FOPS надежно, комфортно при работе, отличная видимость.
- Передняя и боковая приборные панели оформлены по последнему слову техники, органы управления в пределах быстрой досягаемости, звуковые и световые сигналы оповещают об аварийных параметрах. Регулировка рулевой колонки в базовой комплектации обеспечивает высокий уровень комфорта при вождении.
- Полностью открываемое окно сзади, полностью или частично открываемые двери обеспечивают прекрасное проветривание в кабине, тонированные безопасные стекла обеспечивают обзор, солнечный козырек предохраняет оператора от прямых солнечных лучей.
- Автомагнитола

## ОБСЛУЖИВАНИЕ

### • Удобство обслуживания

Удобная для доступа капотная группа позволяет легко добраться до всех необходимых агрегатов и узлов, затрачивая меньше времени и сил.

### • Конструкция гидроцилиндров

Конструкция гидроцилиндров обеспечивает быструю замену уплотнений, экономя силы, время и средства на обслуживание.

### • Низкие эксплуатационные расходы

Уплотнения гидроцилиндров предотвращают пропадание пыли, продлевая таким образом межремонтный период.

## Двигатель

Изготовитель	Perkins (ПЕРКИНС)	
Экологический Класс	ЕВРО-II	ЕВРО-III
Модель	1104С-44Т	1104D-44ТА
Тип	4 тактный дизель, с турбонаддувом	
Мощность	101,3 л.с. / 74.5 Квт	
Частота вращения	2200 об/мин	
Рабочий объём	4.4 л	
Диаметр цилиндра и ход поршня	105 x 127 мм	
Количество цилиндров	4	
Максимальный крутящий момент	408 Нм	410 Нм
Система охлаждения двигателя	Жидкостная с масляным теплообменником	

- Мощный двигатель «Perkins».
- Высокий крутящий момент.
- Уникальное соотношение «обороты двигателя – крутящий момент» для обеспечения потребностей машины.
- Холодный запуск.
- Поликлиновой ремённый привод вентилятора с автоматическим натяжным устройством.
- Сменные гильзы цилиндров мокрого типа.
- Двухсторонний доступ для сервисного обслуживания.
- Динамически уравновешенный коленчатый вал.
- Низкое потребление топлива и малые расходы на техобслуживание.

## ГИДРАВЛИЧЕСКАЯ СИСТЕМА

- Тип соединений - цилиндрические, герметично соединяемые для упрощенного техобслуживания и продолжительного срока службы.
- Платформа и стрела с амортизаторами обеспечивают максимальный комфорт оператору для быстрого и ровного рытья котлованов.

# БУДУЩЕЕ



## Двигатель

Тип насоса	Открытый-центр	Закрытый центр
Гидравлический насос	Тандемный шестеренчатый	Аксиально-поршневой
Макс. расход	90 + 64 л/мин	162 л/мин
Макс. рабочее давление	235 бар	
Гидравлический масляный фильтр	Возвратный полнопоточный с интегрированной зоной.	
Калорифер	Гидравлический и трансмиссионный	

## Гидравлическое управление

Управление обратной лопаты	Джойстиковое управление
Управление погрузчика	Джойстиковое управление

## ПРИВОД НА ВЕДУЩИЕ КОЛЕСА

- Низкий уровень шума и низкая угловая скорость.
- Полный привод

## Привод

Производитель	ZF / 4WG94
Тип	Powershift
Трансмиссия	С тормозной системой
Передний мост	MSB3025
Задний мост	MTB3070

## Скорость движения

1-я (передняя/задняя)	6,50 / 7,00 км/час
2-я (передняя/задняя)	11,00/ 12,00 км/час
3-я (передняя/задняя)	26,00/30,00 км/час
4-я (передняя/ - )	40,00 / - км/час

## Электрическая система

Аккумулятор	12 / 120 В/А
Стартер / Изготовитель	3,2 кВт (ЕВРО II - III) / Perkins
Генератор / Изготовитель	75 амп/12в / Denso A115i



## МОСТЫ:

### ПЕРЕДНИЙ МОСТ ZF

- Простая работа рулевого управления с гидростатической системой даже в условиях высокой нагрузки.  
Дифференциал ограниченного трения
- Общее колебание на передней оси 20°.
- Угол разворота 52 градуса, что обеспечивает превосходную маневренность.

### ЗАДНИЙ МОСТ ZF

- Высокий входящий момент вращения с внешним планетарным исполнением.
- Электрогидравлически управляемая 100% блокировка дифференциала заднего моста.
- Внутренний жидкоохлаждаемый мультидисковый рабочий тормоз, саморегулируемый, с высоким тормозным моментом.

## ТОРМОЗА

- Внутренние жидкоохлаждаемые многодисковые тормоза.
- При нажатии на две педали блокируются все колеса.

<b>Обратная лопата</b>	
Максимальное усилие отрыва ковша	59,1 кН
<b>Обратная лопата</b>	
Рукоять втянута	31,8 кН
Рукоять выдвинута	22,1 кН
Сила копания	59,1 кН
Ширина ковша	600 мм
Емкость ковша	0.2 м <sup>3</sup>

## КАБИНА

- Кабина отвечает требованиям защиты оператора при опрокидывании машины (ROPS по ISO 3741), и от падающих предметов (FOPS по ISO 3449), обладает прекрасной обзорностью и эргономичностью, оснащена тонированным защитным стеклом, двумя дверьми и стеклоочистителями на передних и задних стеклах.
- Полностью регулируемое сиденье.
- Обогрев и вентиляция; система подогрева и вентиляции воздуха, ящик для инструмента, система подогрева стекла устанавливается в базовой комплектации.

## Рулевое Управление

Тип управления	на 2 колеса
Тип усилителя	Гидростатический

## Радиус поворота (без тормозов)

По передним колесам	9500 мм
По ковшу погрузчика	12320 мм

## Ковш погрузчика

Емкость ковша	1,1 м <sup>3</sup>
Усилие отрыва на подъем	60,5 кН
Усилие отрыва ковша	67 кН
Ширина ковша	2400 мм
Грузоподъемность при максимальной высоте	3500 кг
Опрокидывающая нагрузка	5901 кг

## Шины (Полный привод)

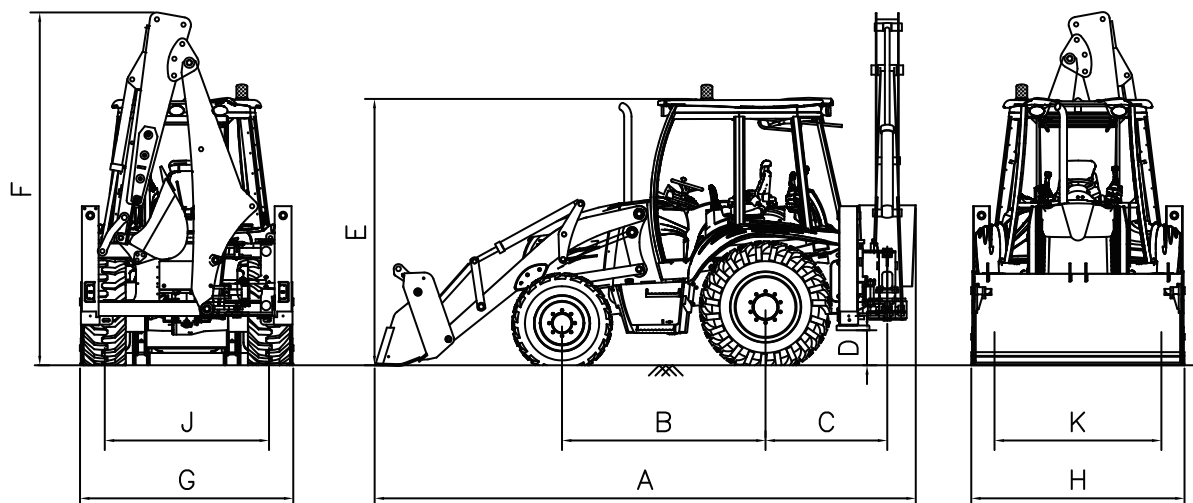
Передние	14,5 / 80-20
Задние	16,9-28

## Вес

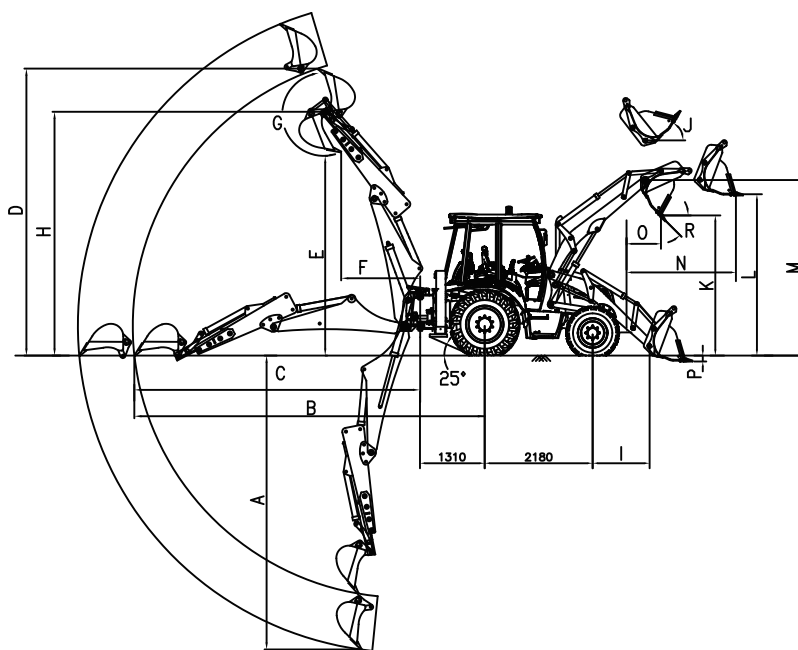
Рабочий вес	8685 кг
-------------	---------

## Ковш погрузчика

Емкость ковша	1,1 м <sup>3</sup>
Усилие отрыва на подъем	60,5 кН
Усилие отрыва ковша	67 кН
Ширина ковша	2400 мм
Грузоподъемность при максимальной высоте	3500 кг
Опрокидывающая нагрузка	5901 кг



A- Габаритная длина с ковшом	6100 mm
B- Колесная база	2180 mm
C- Расстояние от центра до обратной лопаты	1310 mm
D- Минимальный дорожный просвет	400 mm
E- Высота кабины	2900 mm
F - Максимальная высота погрузчика	3900 mm
G - Габаритная ширина погрузчика	2400 mm
H - Ширина с ковшом	2400 mm
J - Колея по задним шинам	1770 mm
K - Колея по передним шинам	1820 mm



Экскаватор			Погрузчик	
	Сложена	Выпущена		
A- Максимальная глубина копания	4600 mm	5800 mm	I- Расстояние между осью шарнира и центром передней оси	1460 mm
B- Максимальный вылет стрелы от задней оси	7000 mm	8100 mm	J- Угол разгрузки при подъеме ковша на полную высоту	59,2 °
C- Максимальный вылет стрелы от качания	5700 mm	6800 mm	K- Высота разгрузки	2950 mm
D- Максимальная высота копания	5600 mm	6450 mm	L- Высота до разгрузки	3370 mm
E- Максимальная высота разгрузки	3850 mm	4700 mm	M- Высота до верхнего шарнира	3670 mm
F- Высота разгрузки	1800 mm	2650 mm	N- Максимальная дальность разгрузки	1125 mm
G- Угол поворота ковша	200,4 °	200,4 °	O- Минимальная дальность разгрузки	685 mm
H- Макс. высота пальца шарнира	4750 mm	5550 mm	P- Глубина опускания ковша	113 mm
			R- Угол разгрузки ковша	45 °

- На иллюстрациях машины может быть изображено дополнительное оборудование, устанавливаемое по заказу, или может отсутствовать стандартное оборудование.
- Производитель оставляет за собой право внесения изменений в вышеприведенные спецификации без предупреждения.
- Пожалуйста установите связь с дилером Чукурова для определения возможности установки и использования другого дополнительного оборудования.



### **Стандартное оборудование**

#### **Система двигателя**

- Воздушный фильтр, сухого типа с радиальной заслонкой
- Индикатор загрязнения воздушного фильтра
- Теплообменник
- Турбонаддув

#### **Электрическая система**

- Сигнал заднего хода
- Аккумулятор 12 В, 120 Ач
- Передние фары
- Главный выключатель системы электрооборудования
- Звуковые и световые индикаторы по основным функциям
- Звуковой электрический сигнал

#### **Привод на ведущие колеса**

- Электро-гидравлически управляемый дифференциальный замок
- Защита кардана передней оси 4WD
- Передняя ось, дифференциал ограниченного трения
- Скорость передвижения 40 км/ч (полный привод)



### Кабина ROPS/FOPS

- Регулируемое пневматическое сиденье оператора с ремнём безопасности и подлокотником.
- Регулируемое рулевое управление
- Система вентиляции
- Прикуриватель
- Стеклоочистители передние и омыватель
- Полностью оборудованная панель управления
- Система обогрева
- Зеркала (наружные – 2, внутреннее – 1)
- Боковые двери с замками
- Стеклоочистители задние и омыватель
- Вращающийся проблесковый маячок (съёмный)
- Регулируемое рулевое управление с вращающейся ручкой
- Бардачок
- Солнцезащитный козырек
- Тонированные стёкла
- Наружный ящик для инструментов
- Вентиляционные отверстия
- Рабочее освещение (фары): 4 задние и 2 передние

### Приспособления погрузчика

- Многофункциональный (челюстной) ковш с зубьями
- Сервисный упор гидроцилиндра



## Приспособления обратной лопаты

- Гидроразводка
- Телескопическая рукоять
- Электрогидравлический боковой замок
- Транспортный фиксатор платформы и стрелы с механическим управлением из кабины
- Ковш, предназначенный для нормальных условий работы (600 мм)
- Гидрозамки стабилизаторов

## Дополнительное оборудование

### Погрузчик

- Сменный нож
- Электрогидравлическая система гашения колебаний (EHSS)
- Вилочное приспособление
- Гидравлическое быстросъемное устройство (Квик-Каплер)
- Механическое быстросъемное устройство (Квик-Каплер)
- Снегоуборочный отвал



### **Обратная лопата**

- Гидравлический бур
- Гидравлический молот
- Тросовая блокировка задней стрелы
- Гидравлическое быстросъемное устройство (Квик-Каплер)
- Механическое быстросъемное устройство (Квик-Каплер)
- Вибротрамбовка
- Дополнительные ковши различных размеров - 300 мм, 400 мм, 800 мм, 1200 мм
- Планировочный ковш
- Копающий грейфер
- Трапецевидный ковш

### **Другие**

- Воздухоочиститель
- Предпусковой подогреватель топлива
- Аксиально-поршневой насос (Rexroth)
- Фары (4 передние, 4 задние)
- Различные размеры топливных баков
- Светодиодное (LED) освещение
- Высокоамперный гелевый аккумулятор



# ÇUKUROVA

— Makina İmalat ve Ticaret A.Ş.

Чутко осознавая свое международное позиционирование как необходимое условие успеха и роста в поистине глобальную эпоху, ЧУКУРОВА МАКИНА управляет сотрудничеством с ведущими международными партнерами в Турции и за рубежом, стремясь к долгосрочным выгодам наших клиентов, деловых партнеров и сотрудников. Эти совместные усилия направлены на достижение высочайшего качества продуктов и услуг ЧУКУРОВА МАКИНА, где она присутствует в мире.

Sahin Mah. Sait Polat Blv. No:322 / A Tarsus - Mersin / TURKIYE

Phone : 0090 324 616 26 78 Fax : 0090 324 616 32 20 E-mail : export@cumitas.com

Authorized Dealer

[www.cumitas.com](http://www.cumitas.com)

